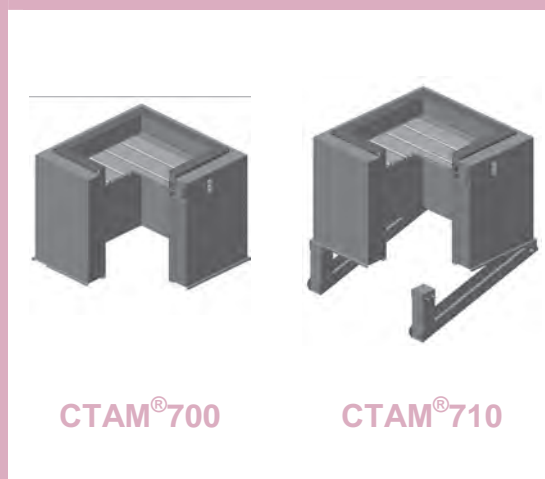


# серия СТАМ®700

**СТАКАНЫ МОНТАЖНЫЕ  
«С Е В Е Р Н Ы Е»  
производства ООО «ВЕЗА»**



**•35 •40 •45 •51 •56 •63 •71 •88 •90 •109 •112 •136\***

\*Типоразмер СТАМ® (числовой индекс) соответствует размеру проходного сечения в сантиметрах.

## ИСПОЛНЕНИЕ И

- Общепромышленное (Н)
- Коррозионностойкое (К1)

## РЕЖИМ РАБОТЫ

- **T80** – температура перемещаемой среды до 80°C (время работы - постоянно)

## НАЗНАЧЕНИЕ

Для облегчения и удобства монтажа крышных вентиляторов и предотвращения оттока тепла в условиях умеренного и холодного климата разработана специальная конструкция утепленного шумоизолированного монтажного стакана СТАМ®700/ СТАМ®710, применяемого на любом типе кровли.

СТАМ®700 применяется на горизонтальной и СТАМ®710 на наклонной кровле совместно с вытяжными и приточными вентиляторными установками •КРОС® •КРОВ® •УКРОС® •УКРОВ® •ВКОП® 0.

## КОНСТРУКЦИЯ

Стакан СТАМ®700/ СТАМ®710 представляет собой коробчатую конструкцию увеличенной высоты, состоящую из окрашенной сварной рамы из морозостойкой стали (до минус 60°C), несущей основную опорную нагрузку, внутри которой закреплен воздуховод квадратного сечения, изготавливаемый из оцинкованной или нержавеющей стали. В СТАМ®700/ СТАМ®710 сверху встроен клапан ГЕРМИК®-С.

Боковые стороны рамы полностью закрыты панелями из оцинкованной стали. Между рамой и воздуховодом находится термо-шумоизоляция толщиной 150 мм.

СТАМ®700 предназначен для крепления на кровле без уклона. Снаружи рама имеет опорную

поверхность для установки и крепления на несущей части кровли.

СТАМ®710 предназначен для крепления на кровле с уклоном. Поставляются с регулируемыми при монтаже боковыми опорами. Угол наклона устанавливается при монтаже на кровлю, максимальный уклон 1:2.

Высота СТАМ®700/ СТАМ®710 – 1000мм, рассчитана на толщину снегового покрова более 500мм, с учетом изменяемого угла монтажа в кровлю.

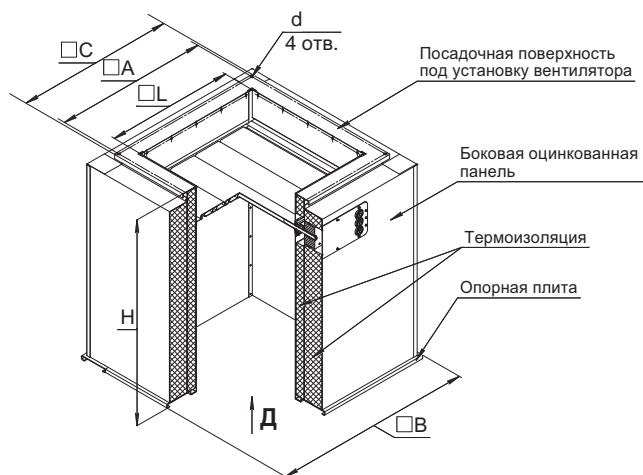
Присоединительные размеры СТАМ®700/ СТАМ®710 полностью соответствуют ряду присоединительных размеров крышных вентиляторов •УКРОВ® •УКРОС® •КРОС® •КРОВ®.

## Таблица заказов изделий по отдельности для применения вместе с серией СТАМ® 700

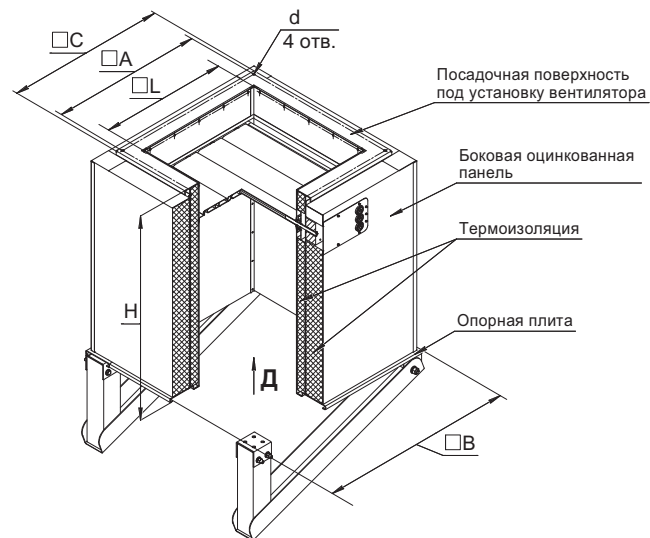
Изделие	Типоразмер сочетаемых изделий											
	35	40	45	51	56	63	71	88	90	109	112	136
СТАМ 700 серия	35	40	45	51	56	63	71	88	90	109	112	136
КРОС(КРОВ)-2013	035	040	045	050	056	063	071	080	090	100	112	125
ЗОНТ-СТАМ	35	40	45	51	56	63	71	88	90	109	112	136
ВКОП 0					040	045	•050 •056	063	071	080	090	•100 •112 •125
ПЕК-ОСА					040	045	•050 •056	063	071	080	090	•100 •112 •125
ПОД	50			84			93			137		

ГАБАРИТНЫЕ РАЗМЕРЫ

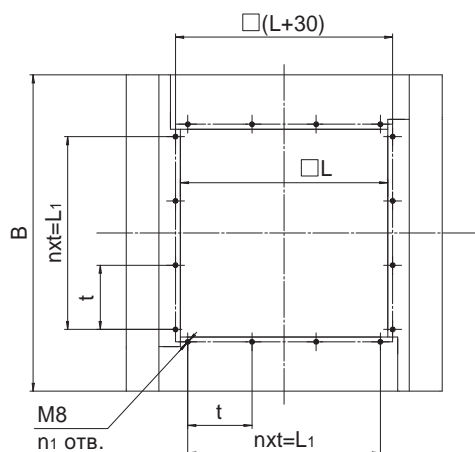
СТАМ® 700



СТАМ® 710



Д



Типоразмер СТАМ	Размеры, мм										Масса, кг	
	A	B	C	L	L <sub>1</sub>	t	n	n <sub>1</sub>	H	d	СТАМ 700	СТАМ 710
35	480	685	520	355	275	137,5	2	12	1000	12	82	102
40	530	730	565	400	360	180					90	110
45	580	780	615	450	390	195					97	117
51	630	830	665	500	450	225					105	125
56	690	890	725	560	585	195					113	135
63	755	960	790	630	780	260	122	142				
71	840	1040	875	710			133	153				
88	1005	1210	1050	880			145	165				
90	1050	1230	1090	900	6	28	14	158		178		
109	1220	1420	1260	1090				1050		150	172	192
112	1350	1450	1390	1120				960	160	188	208	
136	1505	1700	1545	1370	1260	210		18	205	225		

МАРКИРОВКА

Пример:

Стакан монтажный СТАМ® 710 (северный утепленный с встроенным клапаном для монтажа на кровле с уклоном), для шахты размером 35x35 см; общепромышленного исполнения:

СТАМ 710-35-Н