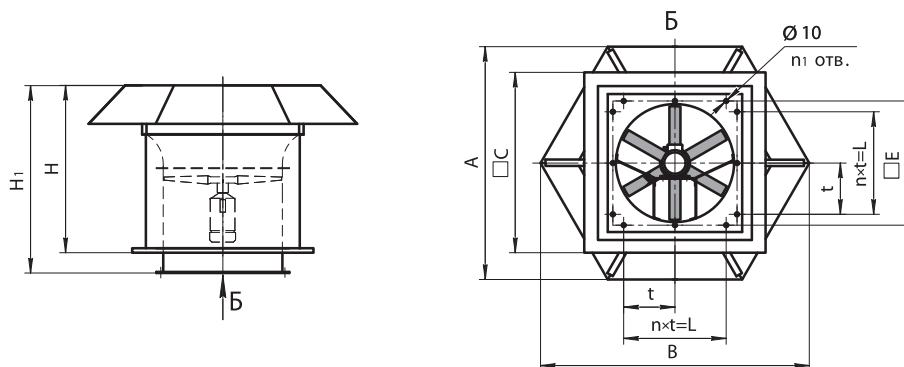


ГАБАРИТНЫЕ И ПРИСОЕДИНИТЕЛЬНЫЕ РАЗМЕРЫ

ВКОП 1



Типо-размер	Размеры, мм								n	n ₁	Число полюсов	Нном, кВт	Масса, кг	ПОД*	
	A	B	H	H ₁	E	C	L	t							
040	805	930	715	815	430	665	360	180	2	12	2	•1,1 •1,5 •2,2	•74 •76 •78	ПОД-50	
			785	885								•3			•82
045	900	1040	740	840	480	720	390	195	2	12	2	•1,1 •1,5 •2,2	•78 •81 •84	ПОД-50	
			810	910								•3 •4 •5,5			•87 •92 •101
050	995	1150	770	870	530	820	450	225	2	12	2	•1,1 •1,5 •2,2	•83 •87 •89	ПОД-84	
			840	940								•3 •4 •5,5			•95 •100 •106
			955	1055								•7,5			•131
056	1105	1275	805	905	590	900	450	225	2	12	2	•1,5 •2,2	•103 •105	ПОД-84	
			870	970								•3 •4 •5,5			•110 •113 •121
			990	1090								•7,5			•146
063	1235	1425	850	950	660	1008	585	195	3	16	2	•2,2	•120	ПОД-84	
			920	1020								•3 •4 •5,5			•125 •130 •140
			1035	1135								•7,5 •11			•150 •217
			1225	1325								•15 •18,5			•271 •280
071	1386	1600	965	1065	740	1136	585	195	3	16	2	•3 •4 •5,5	•147 •153 •161	ПОД-93	
			1080	1180								•7,5 •11			•180 •230
			1270	1370								•15 •18,5 •22 •30			•272 •281 •303 •326
080	1575	1818	1135	1235	910	1280	780	260	3	16	4	•7,5 •11	•226 •253	ПОД-93	
			1325	1425								•15 •18,5 •22 •30			•315 •324 •346 •369
			1020	1120								•2,2 •3 •4			•207 •209 •218
			1135	1235								•5,5 •7,5 •11			•236 •271 •285
090	1762	2034	1080	1180	930	1440	780	260	3	16	4	•15	•337	ПОД-137	
			1195	1295								•4			•250
			1385	1485								•5,5 •7,5 •11			•306 •318 •269
100	1950	2252	1140	1240	1120	1600	900	150	6	28	4	•15 •18,5	•375 •393	ПОД-137	
			1255	1355								•4			•270
			1445	1545								•5,5 •7,5 •11			•319 •354 •368
112	2225	2570	1285	1385	1150	1792	960	160	6	28	4	•15 •18,5 •22 •30	•424 •445 •464 •499	ПОД-137	
			1475	1575								•5,5 •7,5 •11			•347 •357 •367
			1610	1710								•15 •18,5 •22 •30			•455 •473 •491 •525
125	2225	2570	1271	1371	1400	2000	1260	210	6	28	4	•37	•595	ПОД-137	
			1461	1561								•11			•450
			1596	1696								•15 •18,5 •22 •30			•510 •527 •545 •580
			1271	1371								•37 •45			•603 •635
			1461	1561								•4 •5,5 •7,5			•412 •435 •450
											6	•11 •15 •18,5	•515 •534 •569		

Примечание:

- * Для защиты от случайных протечек при сильных осадках или конденсации влаги из помещения на холодных элементах ВКОП 1 необходимо применять дополнительные решения: поддоны серии ПОД.